

РОССИЯ

ООО «ЭЛИНОКС»



**ЭЛЕКТРИЧЕСКИЕ АППАРАТЫ
КОНТАКТНОЙ ОБРАБОТКИ
типа АКО**

Паспорт
и
руководство по эксплуатации

EAC

1 НАЗНАЧЕНИЕ

Электрический аппарат контактной обработки типа АКО, предназначен для приготовления пищи путем непосредственного контакта греющей поверхности с одной стороной обрабатываемого продукта.

Аппараты используются на предприятиях общественного питания как самостоятельно, так и в составе технологических линий.

Климатическое исполнение аппаратов УХЛ категории 4 ГОСТ 15150.

Электрические аппараты контактной обработки АКО имеют сертификат соответствия № TC RU C-RU.MX11.B.00083, срок действия с 19.11.2014г. по 18.11.2019г.

Декларация о соответствии № TC RU Д-RU.АЛ16.B.23463, срок действия с 20.11.2013г. по 19.11.2018г.

На предприятии действует сертифицированная система менеджмента качества в соответствии требованиям ИСО 9001:2008. Регистрационный номер сертификата 73 100 3466 срок действия по 16.01.2017г.

2 ТЕХНИЧЕСКИЕ ХАРАКТЕРИСТИКИ

Таблица 1

Наименование параметра	Величина параметра	
	АКО-40Н	АКО-80Н
1 Номинальная потребляемая мощность, кВт	4,5	9,0
2 Номинальное напряжение, В	400/230	
3 Род тока	трехфазный с нейтралью, переменный	
4 Частота тока, Гц	50	
5 Размеры конфорки, мм	395x650	2x(395x650)
6 Площадь жарочной поверхности, м ²	0,22	0,44
7 Рабочая температура на поверхности конфорок, °С, не более	270	
8 Время разогрева до максимальной температуры конфорок, мин, не более	25	
9 Габаритные размеры, мм, не более		
длина	400	800
ширина (глубина)	750	750
высота	475	475
10 Масса, кг, не более	51	93
11 Срок службы, лет	10	

3 КОМПЛЕКТ ПОСТАВКИ

Таблица 2

Наименование и условное наименование	Количество	
	АКО-40Н	АКО-80Н
Электрический аппарат контактной обработки типа АКО	1	
Паспорт и руководство по эксплуатации	1	
Упаковка	1	
Упаковочный лист	1	
Пакет из полиэтиленовой пленки	1	
Пробка жарочной поверхности	1	2
Ванна для сбора жира	1	2

4. УСТРОЙСТВО

Аппарат изготовлен в настольном варианте АКО-40Н и АКО-80Н.

Верхний рабочий модуль представляет собой конструкцию коробчатой формы, на которую устанавливается жарочная поверхность. Жарочная поверхность изготовлена методом отливки из серого чугуна СЧ ГОСТ 1412-85, в нижней части которой расположены нагревательные спирали.

Рабочая температура жарочной поверхности поддерживается терморегулятором автоматически. О подаче напряжения и готовности жарочной поверхности к работе сигнализирует светосигнальная лампа, расположенная на панели управления.

Жарочная поверхность имеет отверстие для слива масла и жира и пробку закрытия отверстия. Для сбора отработанного жира и масла предусмотрена ванна находящаяся на лицевой панели аппарата.

Для подключения электропроводки с задней стороны предусмотрена съемная крышка (Рис.1 и Рис 2).

5 МЕРЫ БЕЗОПАСНОСТИ

К обслуживанию аппарата допускаются лица, прошедшие технический минимум по эксплуатации оборудования и ознакомившийся с настоящим руководством по эксплуатации.

При работе с аппаратом соблюдайте следующие правила безопасности:

- во избежание ожогов будьте осторожны при приготовлении пищи, помните - температура конфорки не менее 270°C;
- перед санитарной обработкой ручки терморегулятора аппарата установить в положение «О» и отключите аппарат от сети, отключив автоматический выключатель в стационарной электропроводке;
- при обнаружении неисправностей вызовите электрика;
- включайте аппарат только после устранения неисправностей.
- к аппарату должен быть проход шириной не менее 1 м от легковоспламеняющихся материалов;
- при монтаже аппарата должна быть установлена коммутационная защитная арматура, гарантирующая от пожарных факторов: короткого замыкания, перенапряжения, перегрузки, самопроизвольного включения;
- присоединение аппарата к сети должно осуществляться с учетом допускаемой нагрузки на электросеть.

Электропитание подведите на клеммный блок аппарата от распределительного щита через автоматический выключатель с комбинированной защитой типа ВАК 4 или через устройство защитного отключения:

на 10А/30мА для АКО-40Н;

на 16А/30мА для АКО-80Н.

Категорически запрещается:

- производить чистку и устранять неисправности при работе аппарата;
- искусственно охлаждать жарочную поверхность водой либо другими жидкостями;
- держать включенными незагруженные нагревающие элементы;
- работа без заземления;
- работа без внешней защиты;
- установка аппарата ближе 1 м от легковоспламеняющихся материалов.

Внимание! Для очистки наружной части аппарата не допускается применять водяную струю.

6. ПОРЯДОК УСТАНОВКИ

6.1 ОБЩИЕ ТРЕБОВАНИЯ

После хранения аппарата в холодном помещении или после перевозки в зимних условиях перед включением в сеть необходимо выдерживать его в условиях комнатной температуры ($18\div 20^{\circ}\text{C}$) в течение 6 ч.

Распаковка, установка и испытание аппарата должны производиться специалистами по монтажу и ремонту оборудования для предприятий общественного питания и торговли.

- подключение электроэнергии производится только уполномоченной специализированной службой с учетом маркировок на табличке с надписями;

- подключение аппарата к электросети должно быть выполнено согласно действующему законодательству и нормативов.

- присоединение аппарата к сети должно осуществляться с учетом допустимой нагрузки на электросеть;

- по пожарной безопасности аппарата должен соответствовать ГОСТ 12.1.004;

- не допускается использование аппарата в пожароопасных и взрывоопасных зонах;

- монтаж и подключение должны быть произведены так, чтобы установленный и подключенный аппарат предупреждал доступ к токопроводящим частям без применения инструментов;

6.2 ТРЕБОВАНИЯ ПО УСТАНОВКЕ

Установку аппарата проводите в следующем порядке:

- перед установкой аппарата на предусмотренное место необходимо снять защитную пленку со всех поверхностей.

Аппарат следует разместить в хорошо проветриваемом помещении, если имеется возможность, то под воздухоочистительным зонтом.

- установите аппарат на соответствующее место. Необходимо следить за тем, чтобы аппарат был установлен в горизонтальном положении (для этого предусмотрены регулировочные ножки), высота должна быть удобной для пользователя. Учитывая вид аппарата, его можно размещать отдельно или вместе с другим кухонным оборудованием;

- надежно заземлить аппарат, подсоединив заземляющий проводник к заземляющему зажиму, заземляющий проводник должен быть в шнуре питания;

- проведите ревизию соединительных устройств электрических цепей мармита (винтовых и без винтовых зажимов), при выявлении ослабления подтяните или подогните до нормального контактного давления;

- проверить переходное сопротивление между заземляющим зажимом и нетоковедущими металлическими частями аппарата, которое должно быть не более 0,1 Ом;

- проверьте сопротивление изоляции аппарата, которое должно быть не менее 2 Мом;

Номинальное поперечное сечение кабелей питания не должны быть меньше значений указанных в таблице 3:

Таблица 3


Изделие	Обозначение шнура (марка, число и номинальное сечение жил)
---------	--

АКО-40Н	ПВСм 5х1 или КГН 5х1
АКО-80Н	ПВСм 5х1,5 или КГН 5х1,5

Питающие шнуры должны быть выполнены в виде гибкого кабеля с маслостойкой оболочкой не легче, чем обычный полихлорпрен, или шнура с другой эквивалентной синтетической эластичной оболочкой типа ПРМ по ГОСТ 7399.

Автоматический выключатель стационарной электропроводки должен обеспечивать гарантированное отключение всех полюсов от сети питания аппарата и должен быть подключен непосредственно к зажимам питания и иметь зазор между контактами не менее 3 мм во всех полюсах.

После монтажа перед пуском в эксплуатацию просушите нагревающие элементы в течении 1,5-2 часов, для чего включите аппарат и установите терморегулятор на температуру 80 °С, после просушки проверьте ток утечки и сопротивление изоляции.

Для выравнивания потенциалов при установке аппарата в технологическую линию, предусмотрен зажим, обозначенный знаком  - эквипотенциальность.

Эквипотенциальный провод должен быть сечением не менее 2,5 мм².

Сдача в эксплуатацию смонтированного аппарата оформляется по установленной форме.

7. ПОРЯДОК РАБОТЫ

Работу проводить в следующем порядке:

- расконсервацию жарочной поверхности производите перед пуском в эксплуатацию.

- удалите, чистой ветошью, с жарочной поверхности консервационную смазку.

- жарочную поверхность промойте дважды горячим мыльно-содовым раствором и просушите на открытом воздухе;

- смажьте растительным маслом или кулинарным жиром;

- проверьте целостность и надежность заземления аппарата и нагревающего элемента;

- поворотом ручки терморегулятора по часовой стрелке установите необходимую температуру жарочной поверхности;

- по окончании работы отключите аппарат поворотом ручки терморегулятора против часовой стрелки до упора;

- слейте накопившийся отработанный жир с жарочной поверхности в ванну для сбора жира, отвернув пробку, закрывающее отверстие для слива;

- отработанный жир с ванны слейте в бачок для утилизации;

- почистите жарочную поверхность и ванну от жира и остатков продуктов приготовления моющими средствами, разрешенными ФС Роспотребнадзора.

Отключите аппарат от сети, отключив автоматический выключатель в стационарной электропроводке.

8. ТЕХНИЧЕСКОЕ ОБСЛУЖИВАНИЕ

Техническое обслуживание и ремонт должен производить электромеханик III - V разрядов, имеющий квалификационную группу по электробезопасности не ниже третьей.

В процессе эксплуатации аппарата необходимо выполнить следующие виды работ в системе технического обслуживания и ремонта:

ТО - регламентированное техническое обслуживание - комплекс профилактических мероприятий, осуществляемых с целью обеспечения работоспособности или исправности аппарата;

ТР - текущий ремонт - ремонт, осуществляемый в процессе эксплуатации, для обеспечения или восстановления работоспособности аппарата и состоящий в замене и (или) восстановлении ее отдельных частей и их регулировании.

Периодичность технического обслуживания и ремонтов:

- техническое обслуживание (ТО) проводится 1 раз в месяц;
- текущий ремонт (ТР) – при необходимости.

При техническом обслуживании провести следующие работы:

- ◆ выявить неисправность аппарата путем опроса обслуживающего персонала;
- ◆ проверить внешним осмотром аппарат на соответствие правилам техники безопасности;
- ◆ проверить линии заземления;
- ◆ проверить цепи заземления самого аппарата (то есть от зажима заземления до доступных металлических частей - сопротивление должно быть менее 0,1 Ом)
- ◆ проверить исправность электропроводки от автоматического выключателя электрощита до клеммной коробки;
- ◆ проверить исправность кожухов, ручек, ограждений;
- ◆ при необходимости устранить неисправность светосигнальной арматуры;
- ◆ при необходимости провести дополнительный инструктаж работников при нарушении ими правил эксплуатации.

Перед проверкой контактных соединений, крепления переключателей и сигнальной арматуры, отключить аппарат от сети, отключив автоматический выключатель стационарной электропроводки и повесить плакат «Не включать - работают люди».

9. ВОЗМОЖНЫЕ НЕИСПРАВНОСТИ И МЕТОДЫ ИХ УСТРАНЕНИЯ

Все неисправности, вызывающие отказы, устраняются только специалистами.

Таблица 4

Виды неисправности. Внешние проявления	Вероятная причина	Методы устранения
При повороте ручки терморегулятора по часовой стрелке аппарат не включается. Жарочная поверхность не нагревается, сигнальная лампа HL1 не горит.	Отсутствует напряжение в электросети.	Проверить наличие напряжения в электросети.
Жарочная поверхность нагревается. Сигнальная лампа HL1 не горит.	Перегорела лампа.	Заменить лампу.
Аппарат включен. Сигнальная лампа HL2 горит: - жарочная поверхность не нагревается;	Вышел из строя магнитный пускатель. Перегорела одна из спиралей.	Заменить магнитный пускатель. Заменить спираль.

-жарочная поверхность нагревается слабо.		
--	--	--

10. СВИДЕТЕЛЬСТВО О ПРИЕМКЕ

Электрический аппарат контактной обработки АКО - 40Н, АКО – 80Н (нужное подчеркнуть) заводской номер _____ соответствует ТУ 5151-006-01439034-2000 и признан годным для эксплуатации

Дата выпуска _____

личные подписи (оттиски личных клейм) должностных лиц предприятия, ответственных за приемку изделия

11. СВИДЕТЕЛЬСТВО О КОНСЕРВАЦИИ

Электрический аппарат контактной обработки АКО - 40Н, АКО – 80Н (нужное подчеркнуть) подвергнут на ООО «Элинокс» консервации согласно требованиям ГОСТ 9.014.

Дата консервации _____

Наименование и марка консерванта _____

Консервацию произвел _____
(подпись)

Изделие после консервации принял _____
(подпись)

12. СВИДЕТЕЛЬСТВО ОБ УПАКОВКЕ

Электрический аппарат контактной обработки АКО - 40Н, АКО – 80Н (нужное подчеркнуть) упакован ООО «Элинокс» согласно требованиям, предусмотренным конструкторской документацией.

Дата упаковки _____ М. П.

Упаковку произвел _____
(подпись)

Изделие после упаковки принял _____
(подпись)

13. ГАРАНТИИ ИЗГОТОВИТЕЛЯ

Гарантийный срок эксплуатации аппарата - 1 год со дня ввода в эксплуатацию.

Гарантийный срок хранения 1 год со дня изготовления.

В течение гарантийного срока предприятие-изготовитель гарантирует безвозмездное устранение выявленных дефектов изготовления и замену вышедших из строя составных частей аппарата, произошедших не по вине потребителя, при соблюдении потребителем условий транспортирования, хранения и эксплуатации изделия.

Гарантия не распространяется на случаи, когда аппарат вышел из строя по вине потребителя в результате несоблюдения требований, указанных в паспорте и руководстве по эксплуатации.

Время нахождения аппарата в ремонте в гарантийный срок не включается.

В случае невозможности устранения на месте выявленных дефектов предприятие-изготовитель обязуется заменить дефектный аппарат.

Все детали, узлы и комплектующие изделия, вышедшие из строя в период гарантийного срока эксплуатации, должны быть возвращены заводу-изготовителю аппарата для детального анализа причин выхода из строя и своевременного принятия мер для их исключения.

Возврат рекламационных комплектующих должен производиться в индивидуальной упаковке, обеспечивающей сохранность комплектующего на всем протяжении его транспортировки. В случае нарушения данного требования и возникновения повреждений, связанных с транспортировкой, накладная без цены, выписанная на это комплектующее отписанная изначально по Акту-рекламации, будет переоформлена на обычную накладную с ценой.

Рекламация рассматривается только в случае поступления отказавшего узла, детали или комплектующего изделия с указанием номера аппарата, срока изготовления и установки, копии договора с обслуживающей специализированной организацией, имеющей лицензию и копии удостоверения механика, обслуживающего аппарат.

14. СВЕДЕНИЯ О РЕКЛАМАЦИЯХ

Рекламации предприятию-изготовителю предъявляются потребителем в порядке и сроки, предусмотренные Федеральным законом «О защите прав потребителей» от 09.01.1996 г. с изменениями и дополнениями от 17.12.1999, 30.12.2001, 22.08.2004, 02.10.2004, 21.12.2004, 27.07.2006, 16.10.2006, 25.11.2006, 25.10.2007, 23.07.2008 г., Гражданским кодексом РФ (части первая от 30.11.1994 г. № 51-ФЗ, вторая от 26.01.1996 г. № 14-ФЗ, третья от 26.11.2001 г. №146-ФЗ, четвертая от 18.12.2006 г. № 230-ФЗ) с изменениями и дополнениями от 26.12, 20.02, 12.08. 1996 г., 24.10.1997 г., 08.07, 17.12.1999 г., 16.04, 15.05, 26.11.2001 г., 21.03,14.11, 26.11. 2002 г., 10.01, 26.03, 11.11, 23.12.2003 г., 29.06, 29.07, 02.12, 29.12, 30.12.2004 г., 21.03, 09.05, 02.07, 18.07, 21.07.2005 г., 03.01, 10.01, 02.02, 03.06, 30.06, 27.07, 03.10, 04.12, 18.12, 29.12, 30.12.2006 г., 26.01, 05.02, 20.04, 26.06, 19.07, 24.07, 02.10, 25.10, 04.11, 29.11, 01.12, 06.12.2007 г., 24.04, 29.04, 13.05, 30.06, 14.07, 22.07, 23.07, 08.07, 08.11, 25.12, 30.12.2008 г., 09.02.2009 г., а также Постановлением Правительства РФ от 19.01.1998 г. № 55 «Об утверждении Правил продажи отдельных видов товаров, перечня товаров длительного пользования, на которые не распространяются требования покупателя о безвозмездном предоставлении ему на период ремонта или замены аналогичного товара, и перечня непродовольственных товаров надлежащего качества, не подлежащих возврату или обмену на аналогичный товар других размера, формы, габарита, фасона, расцветки или комплектации» (с изменениями от 20.10.1998 г., 02.10.1999 г., 06.02.2002 г., 12.07.2003 г., 01.02.2005 г., 08.02, 23.05, 15.12. 2006 г., 27.03.2007 г., 27.01.2009 г.).

Рекламации направлять по адресу: **Чувашская Республика, г. Чебоксары,
Базовый проезд, 17.
Тел./факс: (8352) 56-06-26, 56-06-85.**

**Тел. горячей линии (срочная телефонная техническая поддержка) -
(8352) 24-03-11**

15. Сведения об утилизации

При подготовке и отправке аппарата на утилизацию необходимо разобрать и рассортировать составные части аппарата по материалам, из которых они изготовлены.

Внимание! Конструкция аппарата постоянно совершенствуется, поэтому возможны незначительные изменения, не отраженные в настоящем руководстве.

16. Хранение, транспортирование и складирование аппаратов

Хранение аппарата должно осуществляться в транспортной таре предприятия изготовителя по группе условий хранения 1 ГОСТ 15150.

Срок хранения не более 12 месяцев.

При сроке хранения свыше 12 месяцев владелец аппарата обязан произвести переконсервацию изделия по ГОСТ 9.014.

Упакованный аппарат следует транспортировать железнодорожным, речным, автомобильным транспортом в соответствии с действующими правилами перевозки на этих видах транспорта. Морской и другие виды транспорта применяются по особому соглашению.

Условия транспортирования в части воздействия климатических факторов – группа 8 по ГОСТ 15150, в части воздействия механических факторов – С по ГОСТ 23170.

Погрузка и разгрузка аппарата из транспортных средств должна производиться осторожно, не допуская ударов и толчков.

ВНИМАНИЕ! Допускается складирование упакованных аппаратов по высоте в три яруса для хранения.

Схема подключения электропитания аппарата АКО

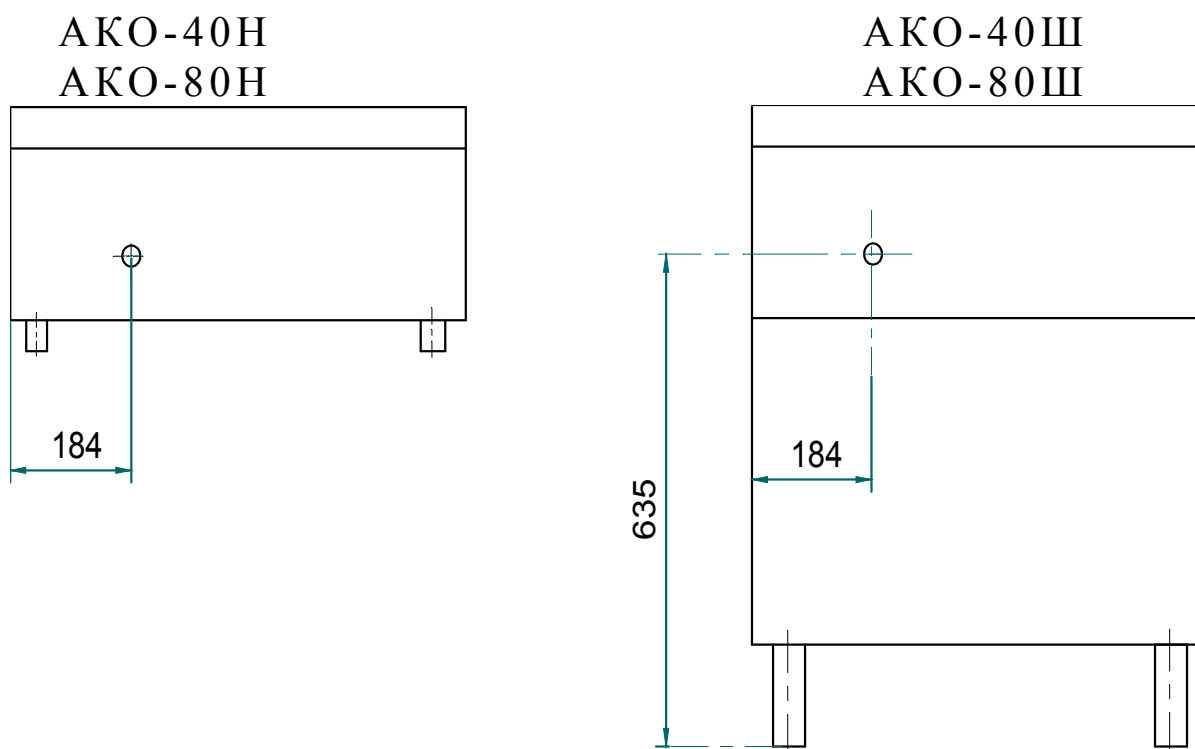
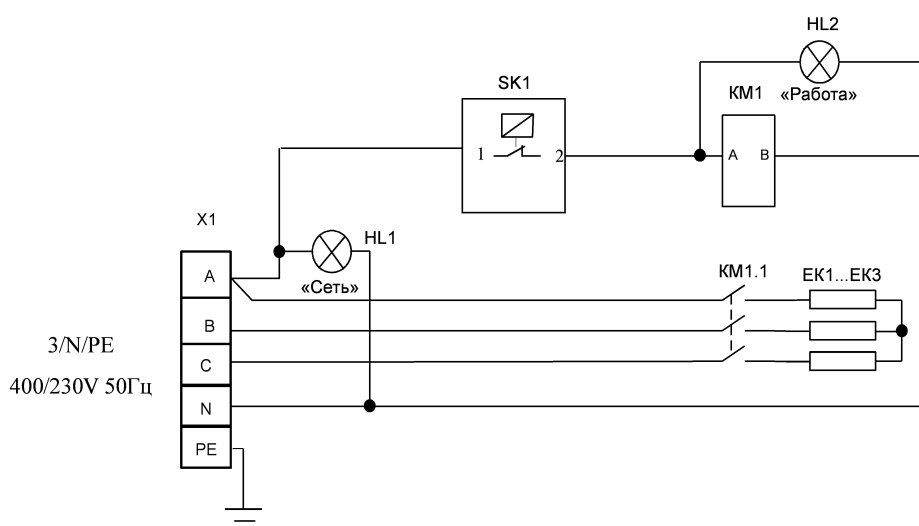


Рис.1

АКО с нижним модулем МН
Рис.2

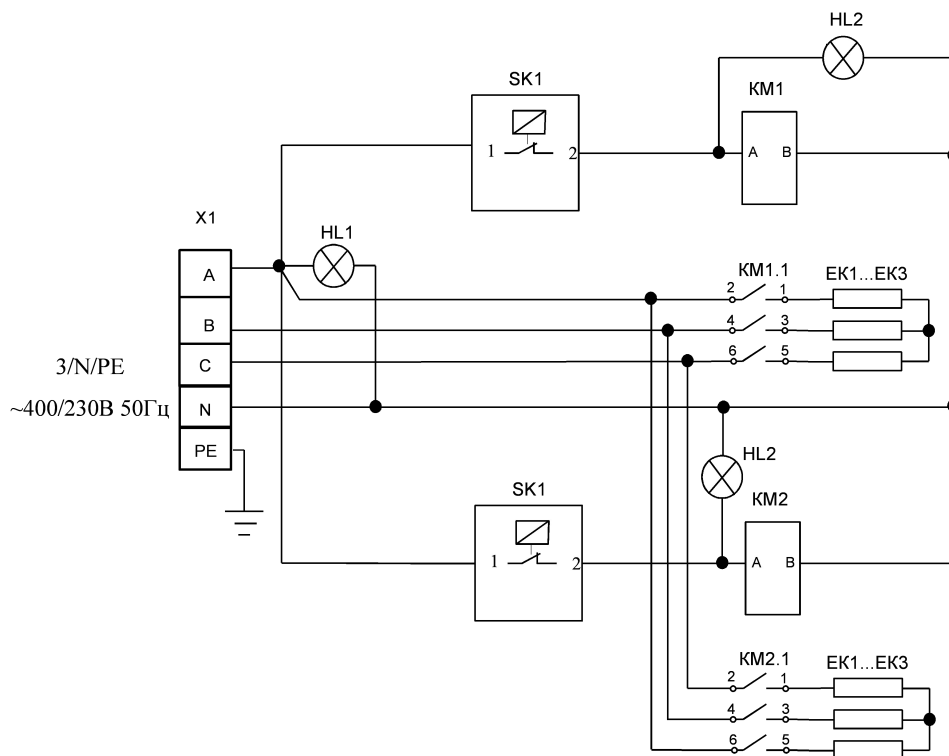
Схема электрическая принципиальная АКО 40Н



Поз. Обозн.	Наименование	Кол.	Примечание
ЕК1...ЕК3	Спираль (бусами) КЭ 0,12-01-00 1500	3	
HL1,HL2	Светосигнальная арматура	2	
KM1	Контактор NC1-1810	1	
SK1	Терморегулятор EGO №55.13059 220	1	
X1	Блок КБ63(5) ТУ3424-003-03965778-97	2	

Допускается замена элементов, не ухудшающие технические характеристики изделия

Схема электрическая принципиальная АКО 80Н



Поз. Обозн.	Наименование	Кол.	Примечание
EK1...EK6	Спираль (бусами) КЭ 0,12-01-00 1500	6	
HL1...HL3	Светосигнальная арматура	3	
KM1,KM2	Контактор NC1-1810	2	
SK1, SK2	Терморегулятор EGO 55.13059.220	2	
X1	Блок KB63(5) ТУ3424-003-03965778-97	2	

Допускается замена элементов, не ухудшающие технические характеристики изделия

гарантийный ремонт АКО - _____, заводской № _____ Изъят « _____ » _____ 20 _____ г.

Корешок талона №1

Приложение А
ООО «ЭЛИНОКС»
 428020, Чувашская Республика, г. Чебоксары, Базовый
 проезд, 17
ТАЛОН № 1 НА ГАРАНТИЙНЫЙ РЕМОНТ

АКО -

Заводской № _____

_____ (месяц, год выпуска)

_____ [дата продажи (поставки) изделия продавцом (поставщиком)]

М.П.

_____ (подпись)

_____ (дата ввода изделия в эксплуатацию)

М.П.

_____ (подпись)

Выполнены работы _____

Исполнитель

Владелец

_____ (подпись)

_____ (подпись)

_____ (наименование предприятия, выполнившего ремонт)

М.П.

_____ и его адрес)

_____ (должность и подпись руководителя предприятия, выполнившего ремонт)

гарантийный ремонт АКО - _____, заводской № _____ Изъят « _____ » _____ 20 _____ г.

Корешок талона №2

Приложение А
ООО «ЭЛИНОКС»
 428020, Чувашская Республика, г. Чебоксары, Базовый
 проезд, 17
ТАЛОН № 2 НА ГАРАНТИЙНЫЙ РЕМОНТ

АКО - _____

Заводской № _____

 (месяц, год выпуска)

 [дата продажи (поставки) изделия продавцом (поставщиком)]

М.П. _____

 (подпись)

 (дата ввода изделия в эксплуатацию)

М.П. _____

 (подпись)

Выполнены работы _____

Исполнитель _____

 (подпись)

Владелец _____

 (подпись)

 (наименование предприятия, выполнившего ремонт)

М.П. _____

 и его адрес)

 (должность и подпись руководителя предприятия, выполнившего ремонт)

гарантийный ремонт АКО - _____, заводской № _____ Изъят « _____ » _____ 20 _____ г.

Корешок талона №3

Приложение А
ООО «ЭЛИНОКС»
 428020, Чувашская Республика, г. Чебоксары, Базовый
 проезд, 17
ТАЛОН № 3 НА ГАРАНТИЙНЫЙ РЕМОНТ

АКО - _____ Заводской № _____

_____ (месяц, год выпуска)

_____ [дата продажи (поставки) изделия продавцом (поставщиком)]

М.П. _____

_____ (подпись)

_____ (дата ввода изделия в эксплуатацию)

М.П. _____

_____ (подпись)

Выполнены работы _____

Исполнитель _____

_____ (подпись)

Владелец _____

_____ (подпись)

_____ (наименование предприятия, выполнившего ремонт)

М.П. _____

_____ и его адрес)

_____ (должность и подпись руководителя предприятия, выполнившего ремонт)

17. Учет технического обслуживания в период гарантийного ремонта

Таблица 5

Дата	Вид технического обслуживания	Краткое содержание выполненных работ	Наименование предприятия, выполнившего техническое обслуживание	Должность, фамилия и подпись	
				выполнившего работу	проверившего работу

--	--	--	--	--	--



ТАМОЖЕННЫЙ СОЮЗ ДЕКЛАРАЦИЯ О СООТВЕТСТВИИ

Заявитель, Общество с ограниченной ответственностью "ЭЛИНОКС"

428020, Российская Федерация, Чувашская Республика, г. Чебоксары, Базовый проезд, 17,
тел. +78352289944, факс +78352289952, E-mail: doz@elinox.ru, ОГРН 1072130009874

в лице Турков Федор Прохорович, Генеральный директор

заявляет, что Оборудование технологическое для предприятий общественного питания:
аппараты электрические контактной обработки, торговая марка: «Abat», модели: АКО-40Н,
АКО-40Ш, АКО-80Н, АКО-80Ш, АКО-90П, АКО-90П-01, АКО-90П-02, АКО-30Н

изготовитель: Общество с ограниченной ответственностью "ЭЛИНОКС", 428020,
Российская Федерация, Чувашская Республика, г. Чебоксары, Базовый проезд, 17

Стандарты, нормативные документы: ТУ 5151-006-01439034-2000

Код ТН ВЭД ТС: 8419818009

Серийный выпуск

соответствует требованиям

ТР ТС 020/2011 "Электромагнитная совместимость технических средств"

Декларация о соответствии принята на основании

Протокол № 732-ТС-13/ЭМС, № 733-ТС-13/ЭМС от 12.11.2013 г., Испытательная
лаборатория «ЛСМ» ООО «ТРАНСКОНСАЛТИНГ» № РОСС RU.0001.21AB61, 141260,
Московская область, Пушкинский район, пос. Правдинский, Степаньковское шоссе, д. 17

Дополнительная информация

Условия хранения продукции в соответствии с ГОСТ 15150-69. Срок хранения (службы,
годности) указан в прилагаемой к продукции товаросопроводительной и/или
эксплуатационной документации

**Декларация о соответствии действительна с даты регистрации по 19.11.2018
включительно.**



(подпись)

Турков Федор Прохорович

(инициалы и фамилия руководителя организации-
заявителя или физического лица, зарегистрированного в
качестве индивидуального предпринимателя)



Сведения о регистрации декларации о соответствии:

Регистрационный номер декларации о соответствии: ТС № RU Д-RU.АЛ16.В.23463

Дата регистрации декларации о соответствии: 20.11.2013

