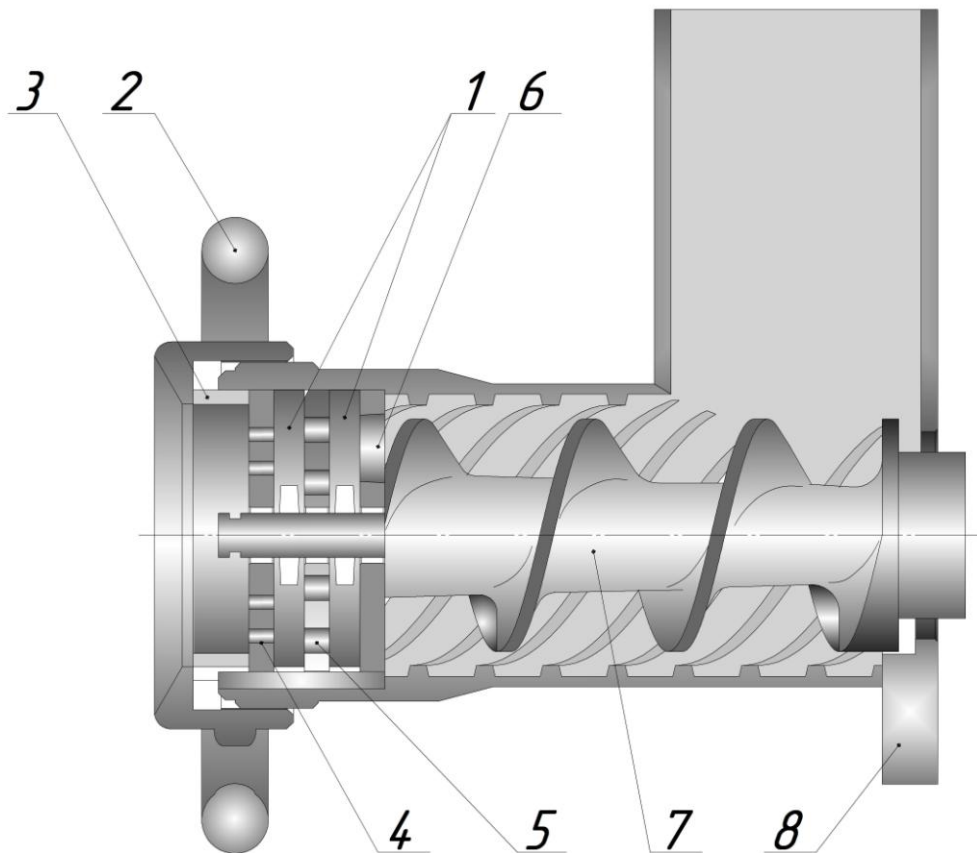


Приводной механизм М-600-3.12.000 мясорубки М-600

Приводной механизм М-600-3.12.000 для мясорубки М-600

1 – редуктор	М-600-3.12.100
2 – подшипник (2шт.)	204 ГОСТ 8338
3 – вал-шестерня	М-600-2.12.104
4 – фланец передний	М-600-2.12.002
5 – манжета	1.2-38x58-3 ГОСТ 8752
6 – вал	М-600.02.111
7 – подшипник упорный	8205 ГОСТ 7872
8 – колесо зубчатое	М-600-2.12.103
9 – пробка-сапун	ПМ.12.008-01
10 – корпус редуктора (редуктор в сборе)	М-600.02.101 (М-600.12.100)
11 – кнопка СТОП	АЕЛА-22 «грибок» с подсветкой, красный
12 – кнопка ПУСК	АВЛFS-22 с подсветкой, зеленая
13 – электродвигатель	АИР80В2, 2,2кВт, 380В, 3000 об/мин
14 – кожух	ПМ.17.000
15 – рама подредукторная	ПШ.00.12-03
18 – подшипник (2шт.)	205 ГОСТ8338
19 – колесо зубчатое	М-600.02.109
20 – шестерня моторная	М-600-3.12.210 (сборка = маслоотражатель ПМ.05.001 + шестерня М-600-3.12.211)
21 – чаша	М-600-2.07.000
24 – шайба	ПМ.12.002
26 – шпилька (2шт.)	М-600-2.00.008
28 – зажим заземления	
винт	ВМ5-8gx16.48.029 ГОСТ 17473
шайба	5 65Г 05 ГОСТ 6402
шайба	5.32.Л63.029 ГОСТ 11371
27 – электрооборудование:	М-400.04.000 (сборка)
Контактор малогабаритный	КМИ-10910, 50Гц, 400В, АС-3-1e, 9А
Реле электротепловое	РТИ 1310, 4,0 – 6,0А
Разъём 4-х штырьковый	РШ/ВШ, 25А/380В



Насадка-мясорубка М-600.01.000 для мясорубки М-600

1 – нож двусторонний (2шт.)	М-600.01.004
2 – гайка нажимная	М-600.01.001-01
3 – кольцо упорное	М-600.01.002-01
4 – решетка ножевая №2 (наружный диаметр 105мм, диаметр отв. Ø5мм – 132 отверстия)	М-600.01.005
5 – решетка ножевая №3 (наружный диаметр 105мм, диаметр отв. Ø9мм – 54 отверстия)	М-600.01.006
6 – решетка подрезная	М-600.01.003
7 – шнек	М-600.01.200
8 – корпус в сборе, в него входят: Корпус	М-600.01.100
шпонка	М-600.01.102